

## ① 材料・道具をそろえる

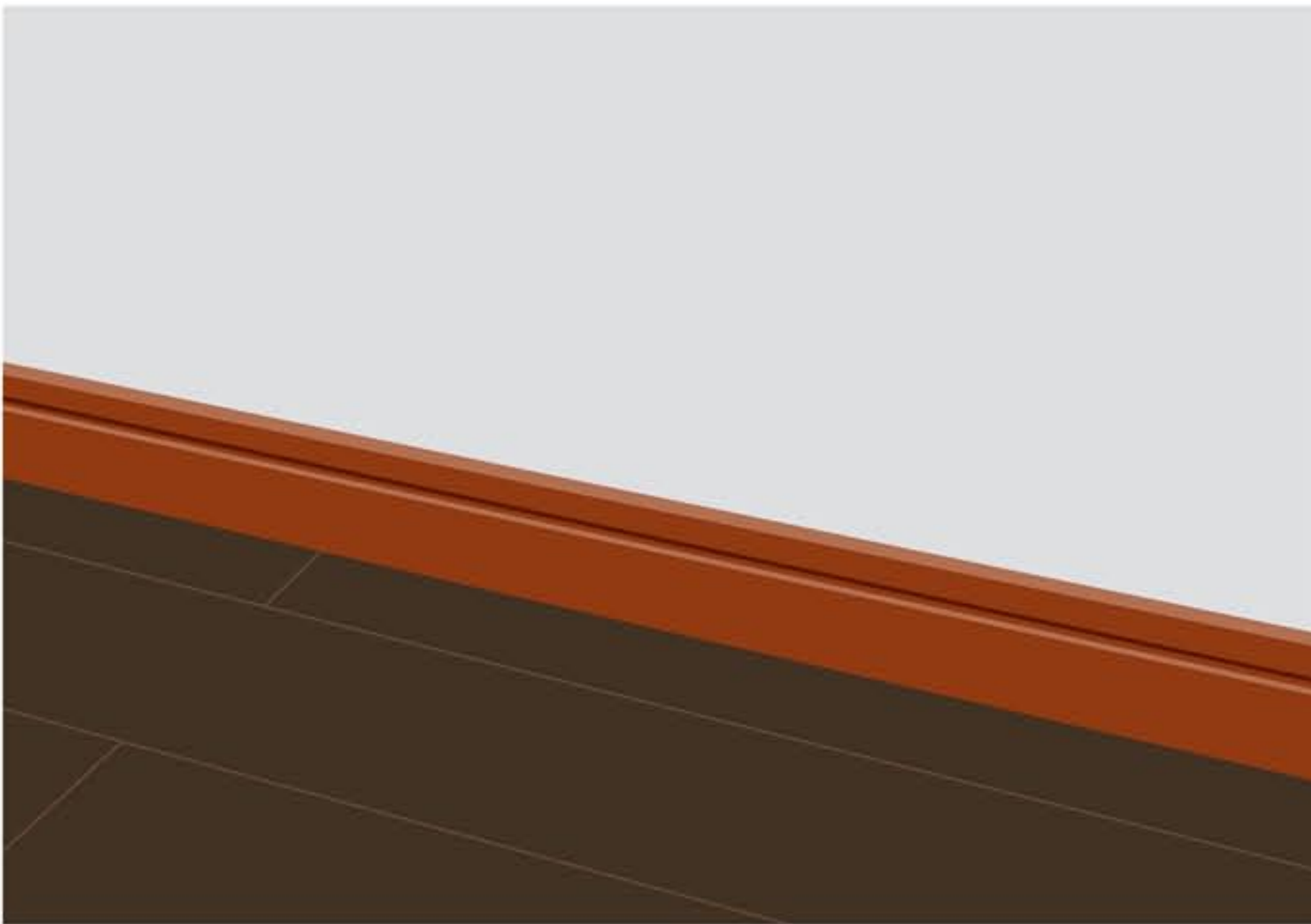
【材料】巾木・木工用ボンド・両面テープ(幅1cmくらいの薄手)又は釘

【必須道具】  
ノコギリ、メジャー

あれば便利な道具: 卓上断機機

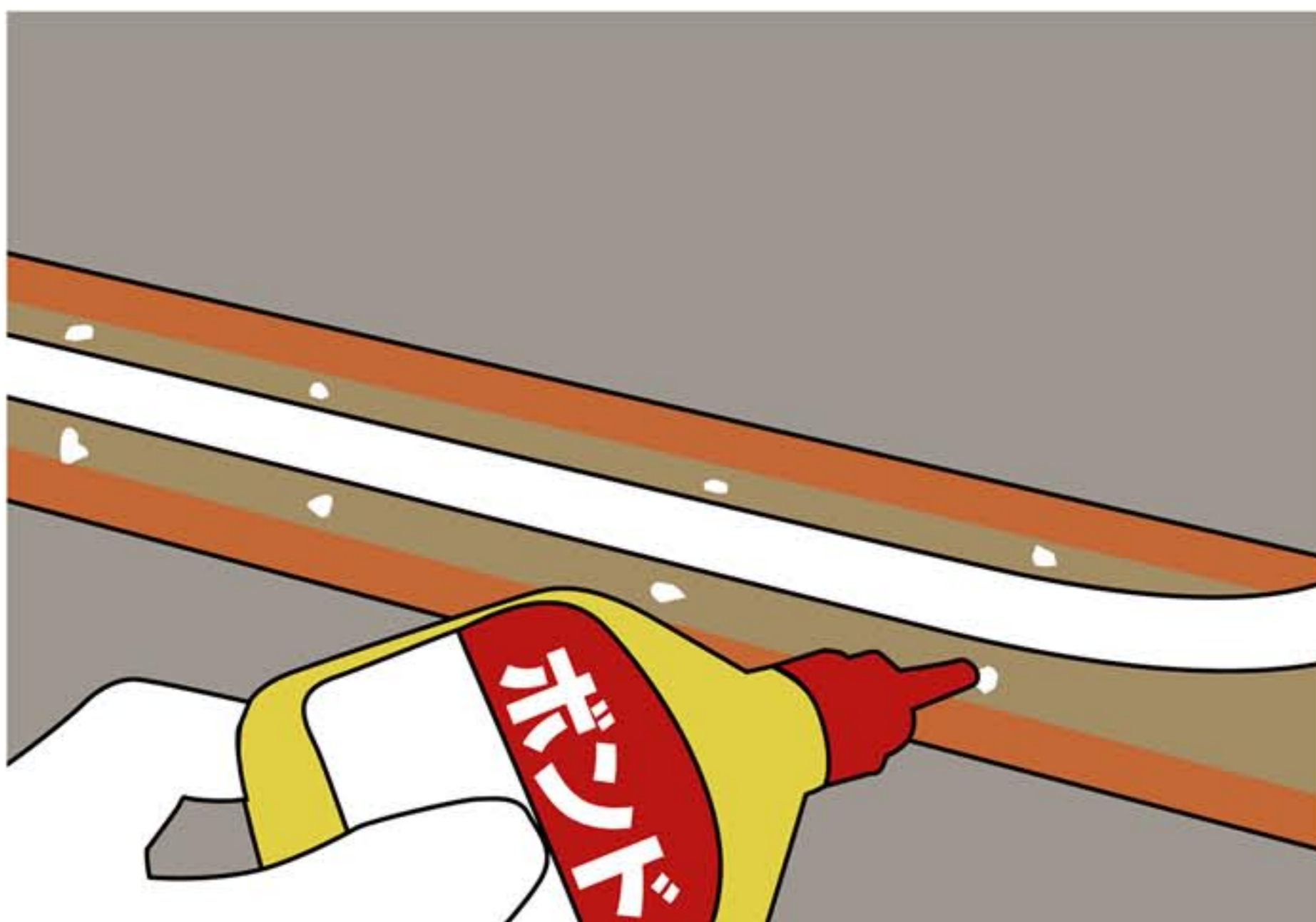
## ② 巾木の基本

巾木は意匠的に美しくする意味合いとフローリング施工時の隙間を防ぐ意味合いがあります。

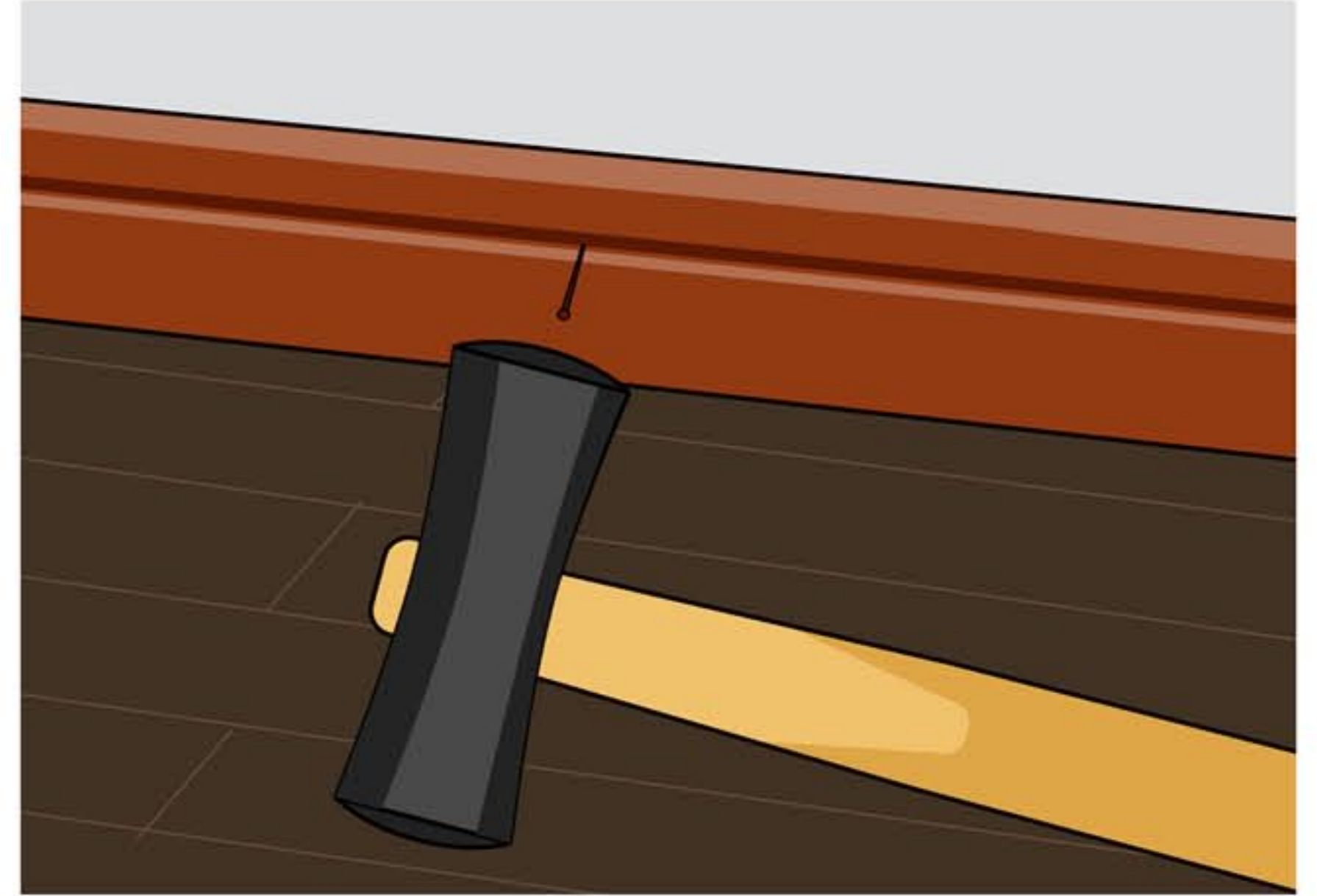


## ③ 巾木の取り付け

木工用ボンドと両面テープで取り付ける方法  
※ボンドが巾木からあふれ出ないように適量塗布してください。  
※両面テープは木工用ボンドが乾燥するまでの仮止め用です。

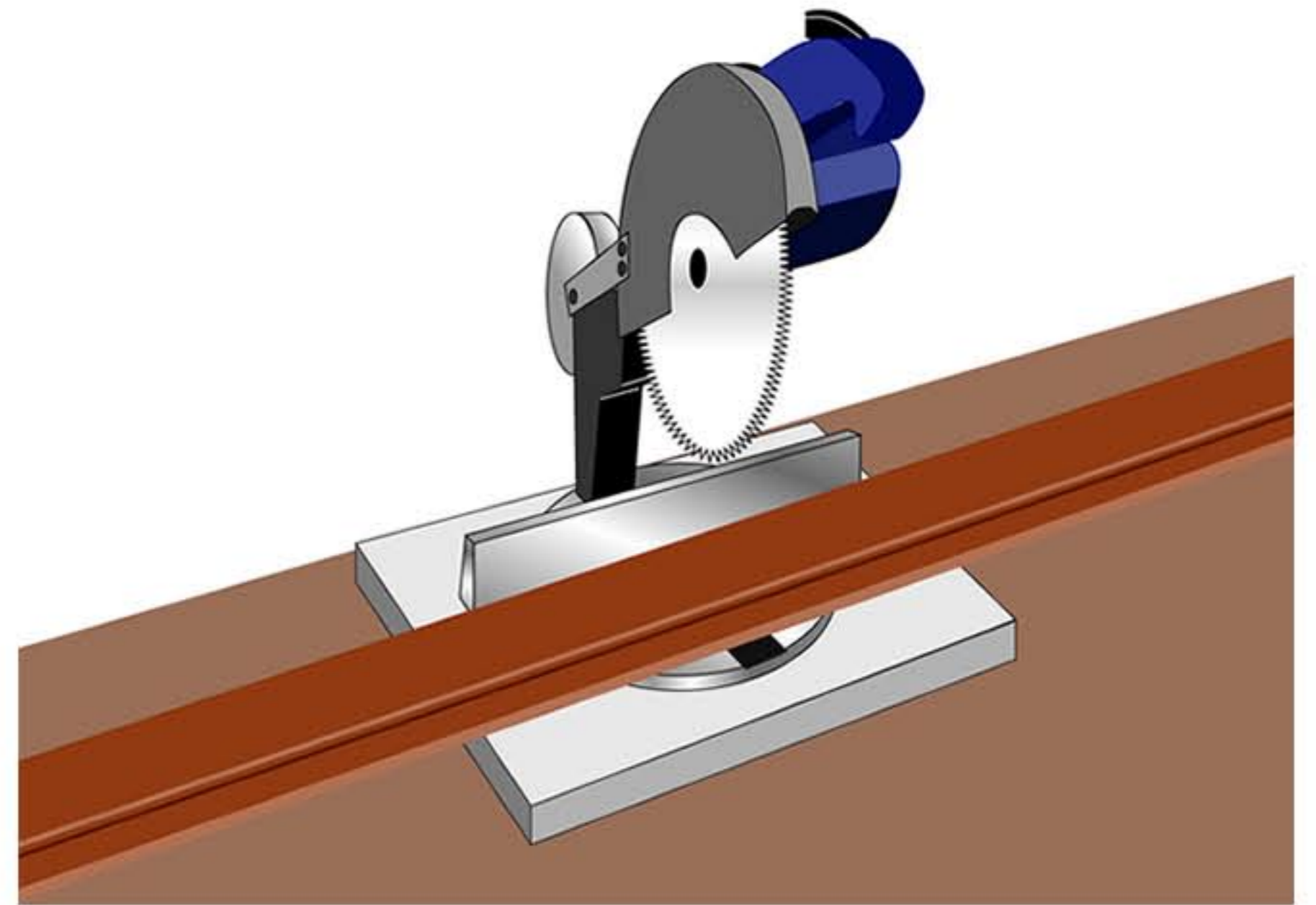


木工用ボンドと釘で取り付ける方法  
巾木の中心に木工用ボンドを適量塗布した後、壁に貼り付けます。  
貼り付け後、巾木正面の凹部分にカラー釘を目立たないように打ち付けます  
45cm~90cmピッチの間隔で釘を打ちます。

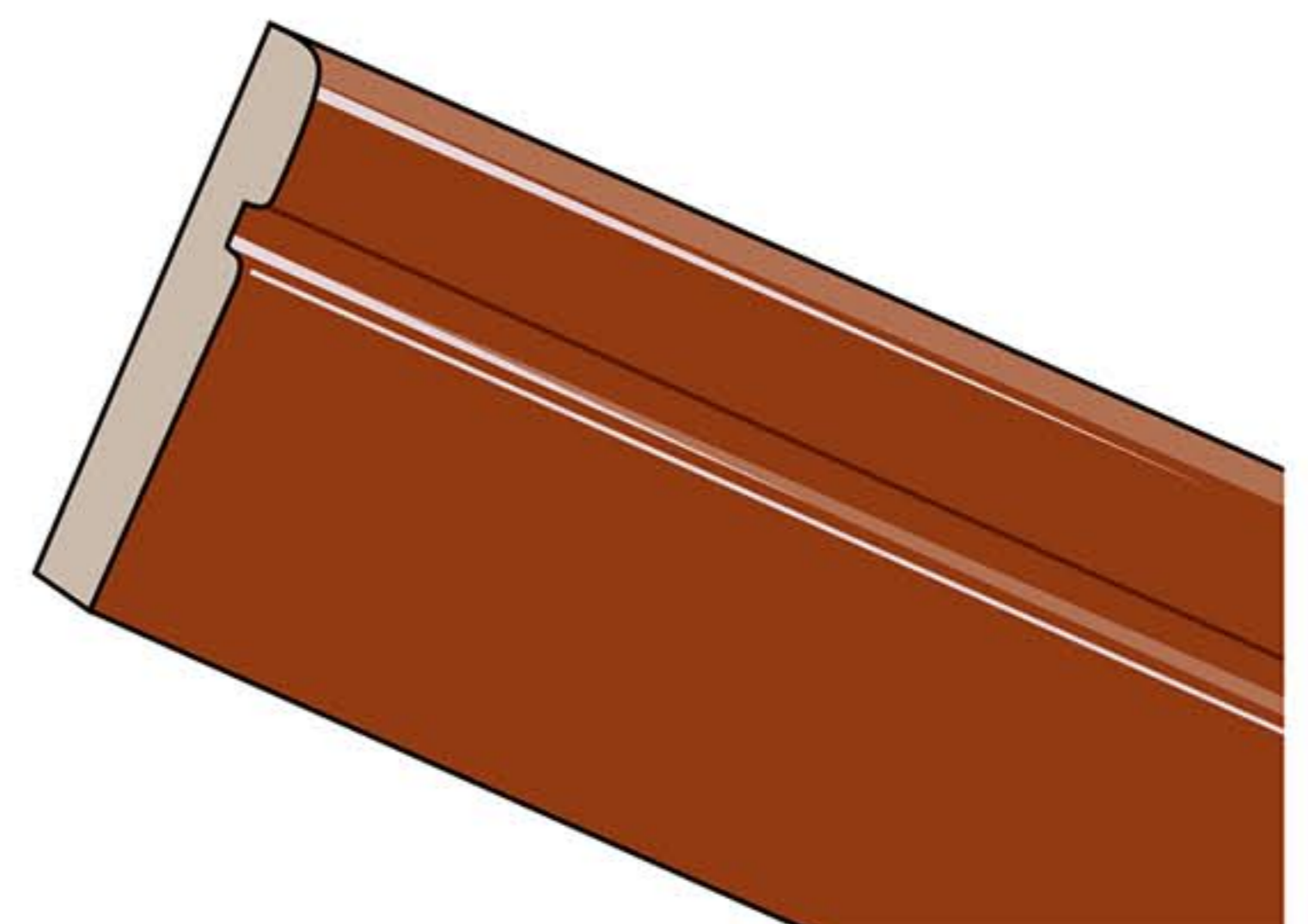


## ④ 切断の仕方

巾木はのこぎりか卓上切断機でカットして下さい。  
角用の部材は角専用の部材を利用するか卓上切断機で斜め45度にカットして組み合わせて角用の部材を製作します。少し難しいですが、のこぎりでカットすることも可能です。



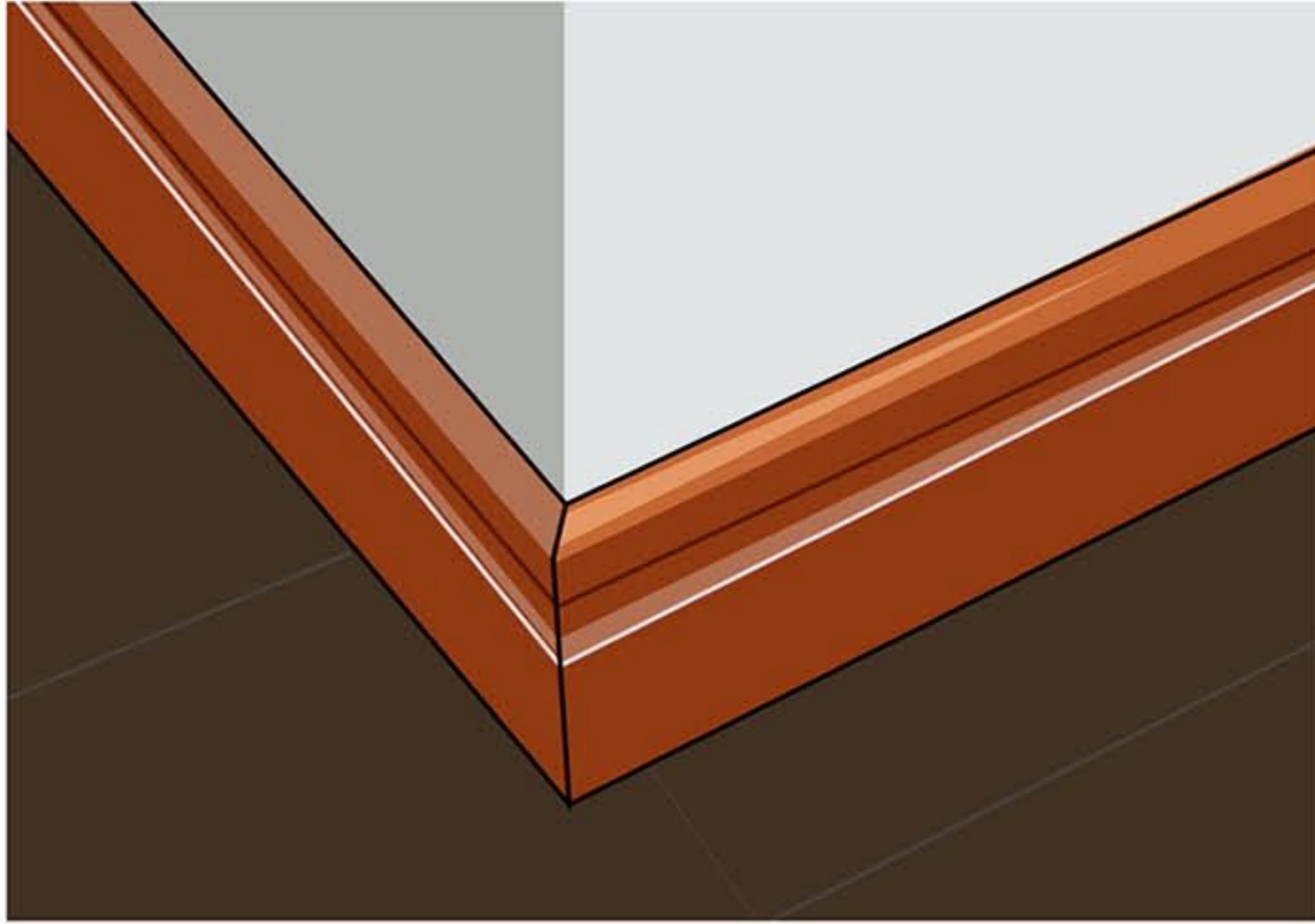
切断面が45度にカットされた専用部材も販売されています。



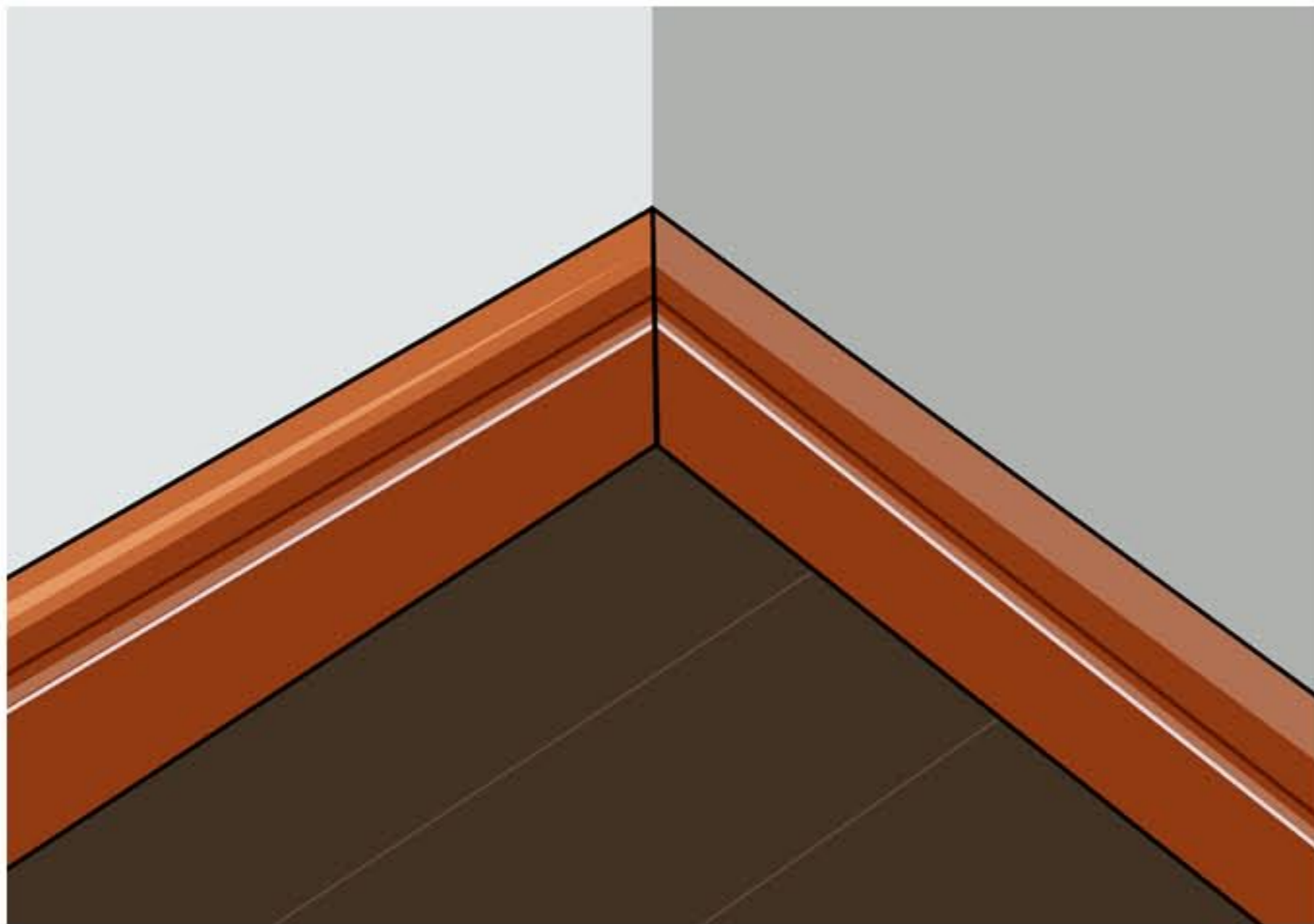
## ⑤ 角の収め方1

(45度にカットされた部材を使う場合)

出隅(でずみ)



入角(いりずみ)



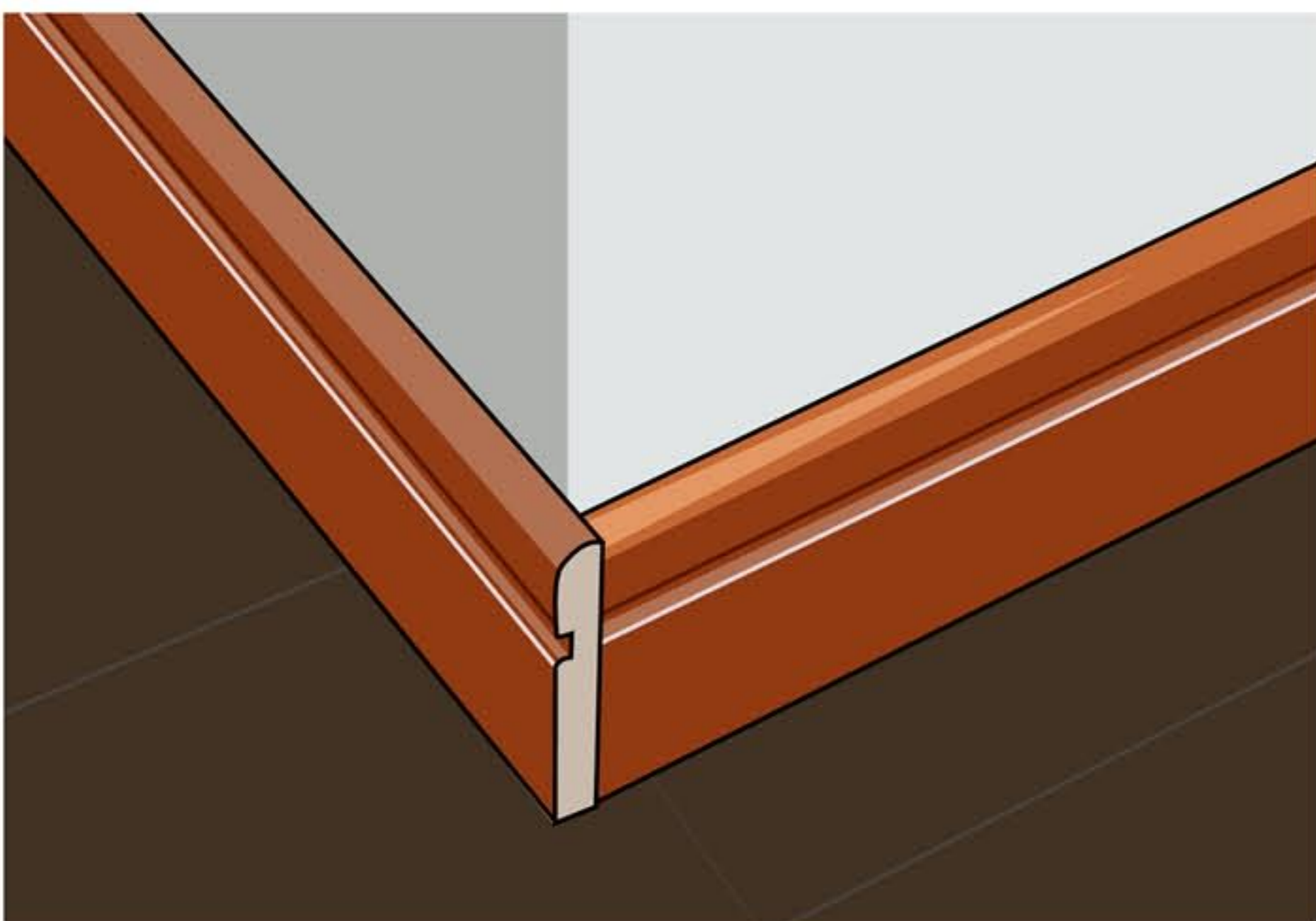
## ⑥ 角の収め方2

(簡単に巾木を取り付ける方法)

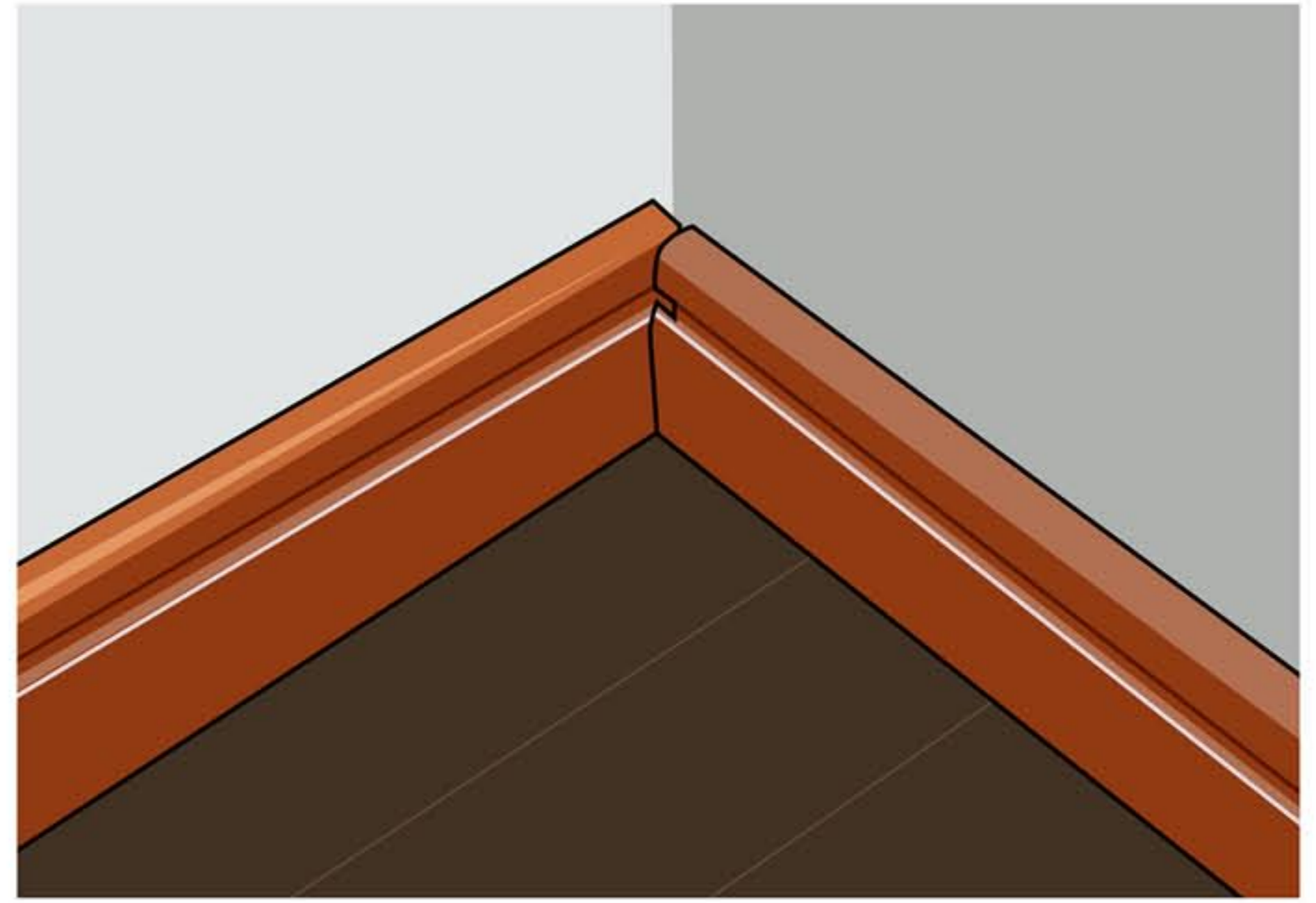
巾木同士を突きつけて収めます

※不細工な感じもしますが、部屋の角は目立たないので見え隠れする部分は突きつけても良いでしょう。

出隅(でずみ)



入角(いりずみ)



## ⑦ 巾木の外し方

リフォーム時に巾木を取り外す場合は小さなヘラを利用すると、外しやすいです。取り外した巾木が綺麗な場合は再利用出来ることも多いので、フローリング施工時に、巾木は再利用するよう丁寧にはがしてみましょう。

